

**ДЕРЖАВНА АКАДЕМІЯ СТАТИСТИКИ, ОБЛІКУ ТА АУДИТУ
ДЕРЖКОМСТАТУ УКРАЇНИ**

ГРИЛЦЬКА Анжела Вікторівна

УДК 657.422.1+657.62

**ОБЛІК, АУДИТ ТА АНАЛІЗ ГРОШОВИХ КОШТІВ:
УПРАВЛІНСЬКИЙ АСПЕКТ
(НА ПРИКЛАДІ ПІДПРИЄМСТВ СПОЖИВЧОЇ КООПЕРАЦІЇ)**

Спеціальність 08.06.04 – бухгалтерський облік, аналіз та аудит

**Автореферат
дисертації на здобуття наукового ступеня
кандидата економічних наук**

КИЇВ – 2006

Дисертацією є рукопис.

Робота виконана у Полтавському університеті споживчої кооперації України.

Науковий керівник

кандидат економічних наук, доцент,
ГУБАЧОВА Ольга Марківна,
Полтавський університет споживчої
кооперації України,
завідувач кафедри бухгалтерського
обліку та аудиту

Офіційні опоненти

доктор економічних наук, професор,
КІНДРАЦЬКА Любомира Максимівна,
Київський національний економічний
університет, завідувач кафедри обліку в
кредитних і бюджетних установах та
економічного аналізу

кандидат економічних наук, професор
ОЗЕРАН Володимир Олександрович,
Львівська комерційна академія, професор
кафедри бухгалтерського обліку

Провідна установа

Житомирський державний технологічний
університет Міністерства освіти і науки
України, кафедра бухгалтерського обліку
і контролю, м. Житомир

Захист відбудеться „28” березня 2006 р. о 14-00 годині на засіданні спеціалізованої вченої ради К 26.870.01 у Державній академії статистики, обліку та аудиту Держкомстату України за адресою: 04107, м. Київ, вул. Підгірна, 1, аудиторія 23.

З дисертацією можна ознайомитись у бібліотеці Державної академії статистики, обліку та аудиту Держкомстату України за адресою: 04107, м. Київ, вул. Підгірна, 1, аудиторія 36.

Автореферат розісланий „22” лютого 2006 року.

Учений секретар
спеціалізованої вченої ради
кандидат економічних наук

_____ Л.О. Свистун-Золотаренко

ЗАГАЛЬНА ХАРАКТЕРИСТИКА РОБОТИ

Актуальність теми дослідження. Функціонування підприємств у ринкових умовах передбачає безперервний рух грошових коштів, тому їх слід розглядати як важливий ресурс та результат діяльності підприємств.

Як найбільш ліквідні активи, грошові кошти є важливими елементом ринкової економіки. Грошові активи зумовлюють активізацію суб'єктів господарювання до самофінансування. Вони наявні на етапах придбання товарів, виробництва продукції, виконання робіт, надання послуг, їх продажу і отримання виручки.

Використання в процесі управління господарськими суб'єктами достовірної та повної інформації про рух грошових коштів підвищує якість управлінських рішень, позитивно впливає на поточний і прогностичний фінансовий стан підприємств.

Значущість інформації про рух грошових коштів обумовлюється необхідністю надання користувачам для прийняття рішень повної та неупередженої інформації про фінансовий стан, результати діяльності та рух грошових коштів.

Значення та роль грошових коштів для діяльності підприємства зумовлює потребу їх окремого дослідження, визначення стратегії й тактики управління формуванням та використанням грошових потоків, інформація про які суттєво впливає на ефективність процесу управління економічними суб'єктами.

Дослідженню питань обліку, аудиту та аналізу грошових коштів і грошових потоків у ринкових умовах присвячені праці відомих вітчизняних та зарубіжних економістів, зокрема, С.Л. Берези, М.Т. Білухи, Ф.Ф. Бутинця, Ю.А. Вериги, С.Ф. Голова, Н.Г. Горицької, О.М. Губачової, Г.Г. Кірейцева, М.В. Кужельного, Н.М. Малюги, Є.В. Мниха, Л.В. Нападовської, В.О. Озерана, М.С. Пушкаря, В.В. Сопка, Б. Коласса, М.Р. Метью, В.В. Палія, М.Х.Б. Перера, Я.В. Соколова, Е.С. Хендріксена, Г. Шілінглоу та інших.

Водночас, у вітчизняному доробку бракує комплексних досліджень методик обліку, аудиту, аналізу та управління грошовими коштами, націлених на їх удосконалення, формування нових підходів до аналітичного забезпечення управління. Розв'язання комплексу зазначених проблем визначає актуальність дисертаційної роботи.

Зв'язок роботи з науковими програмами, планами, темами.

Дисертаційна робота є складовою науково-дослідних робіт Полтавського університету споживчої кооперації України за темою „Управління споживчою кооперацією як соціально-економічною системою” (номер державної реєстрації 0105U003904). Розробку Положення про організацію бухгалтерського обліку в споживчій кооперації проведено на замовлення Правління Укоопспілки відповідно до плану роботи управління бухгалтерського обліку, звітності і корпоративних прав на 2003–2006 рр., „Бухгалтерський облік в управлінні підприємством” (державний реєстраційний номер 0105U008468). У межах наукової програми автором виконані дослідження, пов'язані з удосконаленням обліку і аудиту грошових коштів та обґрунтуванням проблем функціонування грошових потоків в умовах ринкового реформування економіки, розроблені пропозиції щодо удосконалення методики економічного аналізу грошових потоків підприємства.

Мета і завдання дослідження. Метою дисертаційного дослідження є розвиток теоретичних положень і розробка організаційно-методичних рекомендацій з удосконалення обліку, аудиту та аналізу грошових коштів та грошових потоків для підприємств споживчої кооперації з метою підвищення ефективності управління ними. Відповідно до поставленої мети передбачено вирішення таких основних завдань:

поглибити дослідження сутності грошей як економічної категорії та уточнити їх визначення на мікрорівні;

на основі удосконаленої класифікації грошових потоків дослідити закономірності та особливості їх формування на підприємствах споживчої кооперації, розкрити роль управління грошовими потоками в підвищенні фінансової стабільності підприємств;

надати пропозиції щодо удосконалення обліку грошових коштів та їх відображення у фінансовій звітності;

розробити алгоритм формування та модель грошового потоку на підставі Звіту про рух грошових коштів;

визначити методичні прийоми проведення внутрішнього аудиту операцій з руху грошових коштів, що уможливить встановлення єдиних підходів до розробки методик контролю та процедур управління грошовими коштами;

удосконалити методику аналізу достатності грошових коштів підприємств з використанням моделей Баумоля, Міллера-Орра, Стоуна з метою підвищення ефективності системи управління грошовими коштами;

визначити шляхи удосконалення та обґрунтувати методику ретроспективного аналізу грошових потоків на прикладі підприємств споживчої кооперації, запропонувати шляхи їх виходу зі стану неплатоспроможності;

опрацювати методику прогнозного аналізу грошових потоків та розробити бюджет грошових коштів для підприємств споживчої кооперації.

Об'єктом дослідження обрано грошові кошти і грошові потоки підприємств споживчої кооперації.

Предметом дослідження є економіко-управлінський механізм обліку, аудиту та аналізу грошових коштів і грошових потоків на підприємствах споживчої кооперації.

Методи дослідження. В основу дисертаційного дослідження покладено базові положення економічної теорії, висновки, сформульовані в наукових працях вітчизняних і зарубіжних дослідників бухгалтерського, фінансового і управлінського обліку, аудиту та економічного аналізу. Інформаційну базу дисертації становлять закони України, укази Президента України, постанови Кабінету Міністрів України, нормативні документи з регулювання обліку, аудиту і аналізу грошових коштів та грошових потоків.

Для вирішення поставлених завдань використано методи теоретичного узагальнення і порівняння (розкриття економічної природи грошових коштів), причинно-наслідкового та абстрактно-логічного зв'язку (удосконалення класифікації грошових потоків), аналізу і синтезу (виявлення основних напрямів удосконалення методики обліку грошових коштів на підприємствах споживчої кооперації та обґрунтування необхідності впровадження системи внутрішнього аудиту), індукції та дедукції (з метою розробки системи етапів процесу внутрішнього аудиту грошових коштів), статистичні та економіко-математичні методи (встановлення характеру зв'язку руху грошових коштів із зміною обсягів реалізації, прибутку та обґрунтування вибору методики складання Звіту про рух грошових коштів), методи абстрагування та моделювання (визначення основних напрямів ретроспективного та прогнозного аналізу грошових потоків).

Наукова новизна одержаних результатів полягає у визначенні шляхів та розробці рекомендацій і пропозицій з удосконалення обліку, аудиту та аналізу грошових коштів і грошових потоків підприємств споживчої кооперації.

Результатами дослідження, які характеризують наукову новизну дисертаційного дослідження є:

у перше:

розроблена методика обліку грошових коштів з метою прискорення інкасації дебіторської заборгованості;

запропоновані алгоритм формування та модель грошового потоку на підставі Звіту про рух грошових коштів з метою забезпечення збалансованості дефіцитного грошового потоку;

удосконалено:

класифікацію грошових потоків, що враховує їх ознаки і види, з метою надання інформації для управління грошовими потоками підприємств споживчої кооперації;

методику внутрішнього аудиту грошових коштів на підприємствах споживчої кооперації, яка дозволяє посилити процедури повноти надходження грошових коштів і сприяє їх раціональному витрачання;

методику аналізу достатності грошових коштів підприємств для підвищення системи управління грошовими коштами;

методику ретроспективного аналізу грошових потоків на прикладі підприємств споживчої кооперації з метою виведення підприємств з кризового стану;

методику прогнозного аналізу грошових потоків та складання бюджету грошових коштів для інформаційного забезпечення стратегічного управління ними;

одержали подальший розвиток:

поняття „гроші” на мікроекономічному рівні, „грошовий потік” і „грошові потоки”;

визначення впливу функцій грошей на методику ведення бухгалтерського обліку;

для обліку грошових активів запропоновано назву рахунка 30 „Каса” змінити на „Грошові кошти в касі та їх еквіваленти” та ввести до нього чотири субрахунки, що дозволить раціоналізувати подання інформації про грошові кошти у фінансовій звітності.

Практичне значення одержаних результатів полягає в при удосконаленні формування облікової інформації про рух грошових коштів підприємств споживчої кооперації, що дозволить користувачам оптимізувати управлінські рішення і уможливить об’єктивну оцінку роботи суб’єктів господарювання споживчої кооперації в процесі управління грошовими коштами.

Методичні розробки та пропозиції щодо вдосконалення обліку, аудиту та аналізу грошових коштів впроваджено у практику роботи підприємств суб'єктів господарювання Черкаської обласної спілки споживчих товариств та Полтавської обласної спілки споживчих товариств. Зокрема, Жашківського районного споживчого товариства, акт № 277 від 14.03.2005 р., Смілянського районного споживчого товариства, акт №116 від 04.04.2005 р., Христинівського районного споживчого товариства, акт № 95 від 20.05.2005 р.; Черкаської обласної спілки споживчих товариств, акт № 15-58 від 22.08.2005 р.; Полтавської обласної спілки споживчих товариств, акт № 175 від 15.09.2005 р.

Науково-методичні положення дисертації використано у навчальному процесі Черкаського державного технологічного університету кафедри бухгалтерського обліку, аналізу і аудиту під час викладання дисциплін „Фінансовий облік”, „Управлінський облік”, „Організація і методика аудиту”, „Фінансовий аналіз”, „Економічний аналіз” (довідка № 2218/01-10.03 від 08.09.2005 р.) і Полтавського університету споживчої кооперації України при підготовці фахівців з обліку і аудиту (довідка № 191 від 06.10.2005 р.).

Особистий внесок дисертанта. Подані в дисертаційній роботі наукові результати і пропозиції щодо вдосконалення обліку, аудиту та аналізу грошових коштів на підприємствах споживчої кооперації розроблені автором самостійно.

Апробація результатів дисертації. Результати дослідження доповідались, обговорювались і отримали позитивну оцінку на засіданнях кафедри бухгалтерського обліку, аналізу та аудиту Полтавського університету споживчої кооперації України та на науково-практичних конференціях, зокрема: Науково-практичній конференції „Політичні, правові та економічні основи інтеграції України у світове співтовариство” (м. Черкаси, 19 травня 2005 р.); Міжнародній науково-практичній конференції „Розвиток економіки в трансформаційний період: глобальний та національний аспекти” (м. Дніпропетровськ, 20 квітня 2005 р.); IV-ій Міжнародній конференції „Динаміка наукових досліджень – 2005” (м. Дніпропетровськ, 20–30 червня 2005 р.); IV-ій Міжнародній науково-практичній конференції „Теорія і практика сучасної економіки” (м. Черкаси, 28–30 вересня 2005 р.); III-ій Міжнародній науково-практичній конференції „Облік, контроль і аналіз в управлінні підприємницькою діяльністю” (м. Черкаси, 5–7 жовтня, 2005 р.).

Публікації. За результатами дисертаційного дослідження у фахових виданнях опубліковано 5 наукових статей обсягом 2,59 друк. арк., 4 тези доповідей обсягом 0,86 друк. арк.

Структура та обсяг дисертаційної роботи. Дисертаційна робота складається зі вступу, трьох розділів, висновків, списку використаних джерел, додатків. Дисертацію викладено на 198 сторінках друкованого тексту, у тому числі: 21 таблиця та 38 рисунків на 55 сторінках, 26 додатків на 50 сторінках, список використаних джерел на 21 сторінці нараховує 237 найменувань.

ОСНОВНИЙ ЗМІСТ ДИСЕРТАЦІЇ

У **вступі** окреслено актуальність теми дослідження, визначено мету, завдання, об'єкт і предмет дослідження, наукову новизну, практичне значення одержаних результатів та їх апробацію.

У першому розділі дисертаційної роботи **„Грошові кошти і грошові потоки як об'єкт управління, бухгалтерського обліку, аудиту та аналізу”** обґрунтовано необхідність дослідження природи грошей, закономірностей та особливостей прояву їх функцій. Розглянуто механізми формування грошових потоків та використання інформації про їх обсяги, структуру, динаміку у вітчизняній практиці управління, обліку, аудиту та економічного аналізу підприємств. Доведено, що об'єктивна оцінка результатів діяльності підприємств значною мірою залежить від глибокого аналізу грошових коштів. Грошові кошти є необхідною умовою діяльності підприємств, оскільки вони забезпечують безперервність процесів постачання, виробництва та реалізації продукції. Для побудови раціональних методик обліку, аудиту та аналізу грошових коштів необхідно чітко визначитись із сутністю грошових коштів та грошових потоків. В дисертації проаналізовано тлумачення суті грошового потоку різними школами фінансового менеджменту. Узагальнення спеціальної літератури і господарської практики дозволило побудувати раціональну класифікацію грошових потоків для підприємств споживчої кооперації за такими ознаками: масштабом обслуговування фінансово-господарського процесу, видом фінансово-господарської діяльності, ступенем управління та з урахуванням процесу діяльності. Запропонована класифікація грошових потоків підприємств споживчої кооперації (табл. 1) необхідна для широкого залучення в практику показників грошових потоків як вимірників фінансової стійкості, платіжної стабільності та нормальної платоспроможності; визначення потоків облікової, в тому числі оперативної інформації для формування своєчасного та повного інформаційного забезпечення аналізу руху

грошових коштів підприємств; узагальнення об'єктивних галузевих закономірностей грошових потоків і врахування їх в практиці обліку та аналізу.

Таблиця 1

Класифікація грошових потоків підприємства

Класифікаційна ознака	Найменування грошового потоку
1. Масштаб обслуговування фінансово-господарських процесів	1.1. Грошовий потік підприємства 1.2. Грошовий потік кожного структурного підрозділу 1.3. Грошовий потік окремої господарської операції 1.4. Грошовий потік за системою 1.5. Грошовий потік за сферою діяльності
2. Вид фінансово-господарської діяльності	2.1. Грошовий потік від операційної діяльності 2.2. Грошовий потік від інвестиційної діяльності 2.3. Грошовий потік від фінансової діяльності 2.4. Сукупний грошовий потік
3. Напрямок руху	3.1. Вхідний грошовий потік (приплив) 3.2. Вихідний грошовий потік (відплив) 3.3. Мінімальне сальдо грошового потоку
4. За ступенем управління	4.1. Релевантний грошовий потік 4.2. Нерелевантний грошовий потік 4.3. Контрольований грошовий потік 4.4. Неконтрольований грошовий потік
5. Форма здійснення	5.1. Безготівковий грошовий потік 5.2. Готівковий грошовий потік
6. Сфера обігу	6.1. Зовнішній грошовий потік 6.2. Внутрішній грошовий потік
7. Тривалість формування	7.1. Короткостроковий грошовий потік 7.2. Довгостроковий грошовий потік
8. Достатність обсягу	8.1. Надлишковий грошовий потік 8.2. Оптимальний грошовий потік 8.3. Дефіцитний грошовий потік
9. Вид валюти	9.1. Грошовий потік в національній валюті 9.2. Грошовий потік в іноземній валюті
10. Передбачення	10.1. Плановий грошовий потік 10.2. Неплановий грошовий потік
11. Безперервність формування	11.1. Регулярний грошовий потік 11.2. Дискретний грошовий потік
12. Стабільність часткових інтервалів формування	12.1. Регулярний грошовий потік з рівномірними частковими інтервалами 12.2. Регулярний грошовий потік з нерівномірними частковими інтервалами
13. Оцінка в часі	13.1. Поточний грошовий потік 13.2. Майбутній грошовий потік
14. З урахуванням процесу діяльності	14.1. Грошовий потік процесу виробництва 14.2. Грошовий потік маркетингу

	14.3. Грошовий потік соціальної сфери 14.4. Грошовий потік стимулювання працівників (пайовиків)
--	---

При оцінці поточного чи очікуваного фінансового стану господарюючого суб'єкта важливо врахувати концепцію неперервності руху грошових коштів, яка пов'язана із функціонуванням підприємства як динамічного процесу, що має циклічний характер (рис. 1).

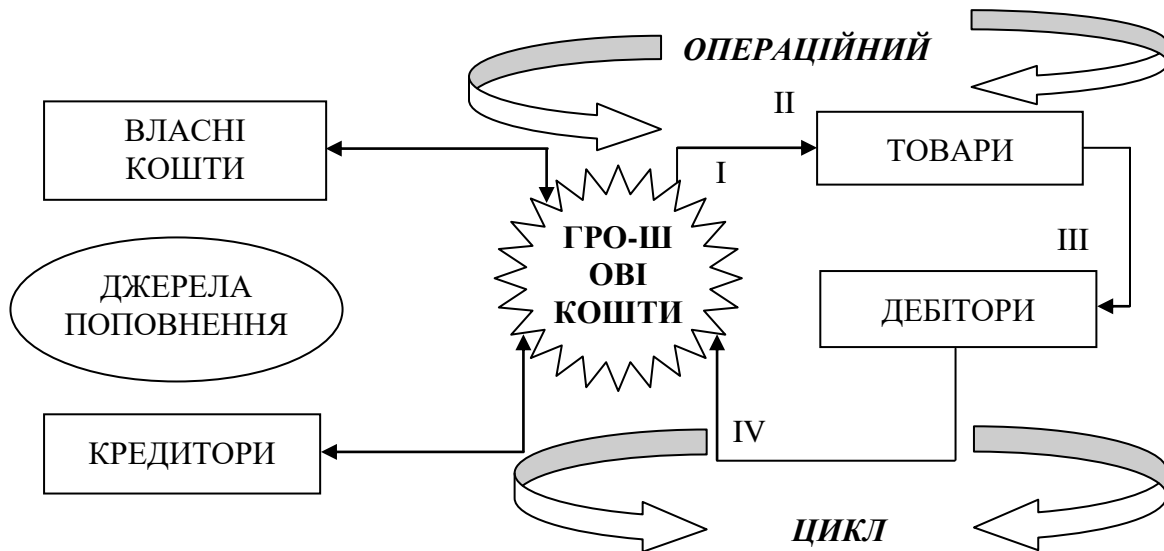


Рис. 1. Рух грошових коштів торговельного підприємства споживчої кооперації

Проведені дослідження підприємств споживчої кооперації довели, що у процедурах обліку, аудиту, аналізу інформація про рух грошових коштів практично ігнорується. З огляду на це, у дисертації запропоновано враховувати передумови раціоналізації грошових потоків, що склалася на вітчизняних підприємствах при побудові методик обліку, аудиту та аналізу.

У другому розділі дисертаційної роботи „Удосконалення обліку, звітності та аудиту грошових коштів” розглянуто значимість системи бухгалтерського обліку не тільки при формуванні великого обсягу достовірної інформації про наявність грошових коштів, про обсяг і склад майна підприємства, його зміну, прибутки або збитки, але й при забезпеченні керівництва інформацією зі сфери. Запропоновано назву рахунка 30 „Каса” змінити на „Грошові кошти в касі та їх еквіваленти” та ввести до нього чотири субрахунки, що дозволить раціоналізувати подання інформації про грошові кошти у фінансовій звітності.

Серед проблем організації обліку грошових коштів виділено такі:

1. Визнання та класифікація грошових коштів.
2. Правильне їх відображення у фінансовій звітності.
3. Організація контролю за процесом збереження та використання грошових коштів.
4. Оптимізація надходжень і виплат готівки та формування інформаційної бази даних для аналізу отриманих і втрачених вигод від проведених заходів.
5. Запропоновано конкретні управлінські аспекти обліку руху грошових коштів на основі зміни статей Балансу, запровадження заходів спрямованих на збереження грошових коштів, забезпечення оперативності обробки даних та складання бухгалтерської звітності. Внесені пропозиції щодо процентного доходу з „мертвих” грошових коштів, прискорення інкасації дебіторської заборгованості.

Для управління господарською діяльністю споживчої кооперації важливо поєднати методику складання Звіту про рух грошових коштів прямим та непрямим методами. На рис. 2 наведена схема алгоритму формування грошових потоків та модель, описана блок-схемою.

У сучасних економічних умовах, як свідчить практика, контроль у системі не задовольняє потреби власників та керівників підприємств в інформації про дійсний стан справ і можливі напрями його поліпшення, тому виникає об'єктивна необхідність у застосуванні інших видів контролю, і особливо внутрішнього аудиту.

Основне завдання внутрішнього аудиту, як доведено в дисертації, полягає у контролі за системою бухгалтерського обліку та фінансово-господарською діяльністю суб'єкта господарювання і виявленні резервів ефективного і раціонального використання ресурсів. Особливого значення він набуває у системі споживчої кооперації, яка має складну і розгалужену структуру.

В третьому розділі „**Аналіз використання грошових коштів та грошових потоків підприємств споживчої кооперації України**” дисертантом окреслено теоретичні та практичні підходи до розробки системи аналітичного забезпечення процесу раціоналізації грошових потоків підприємств. Зокрема, обґрунтовано рекомендації щодо вдосконалення ретроспективного аналізу грошових потоків та запропоновано методику прогнозного аналізу руху грошових коштів підприємства. Враховуючи багатофункціональність процедури, аналіз руху грошових коштів у дисертації доведено потребу у її моделюванні. Методика аналізу, запропонована дисертантом, розроблена з використанням відомих за кордоном моделей Баумоля, Міллера-Орра, Стоуна. Її використання забезпечить

підприємству можливість обирати ефективні форми регулювання залишків грошових коштів і контроль за їх рухом.

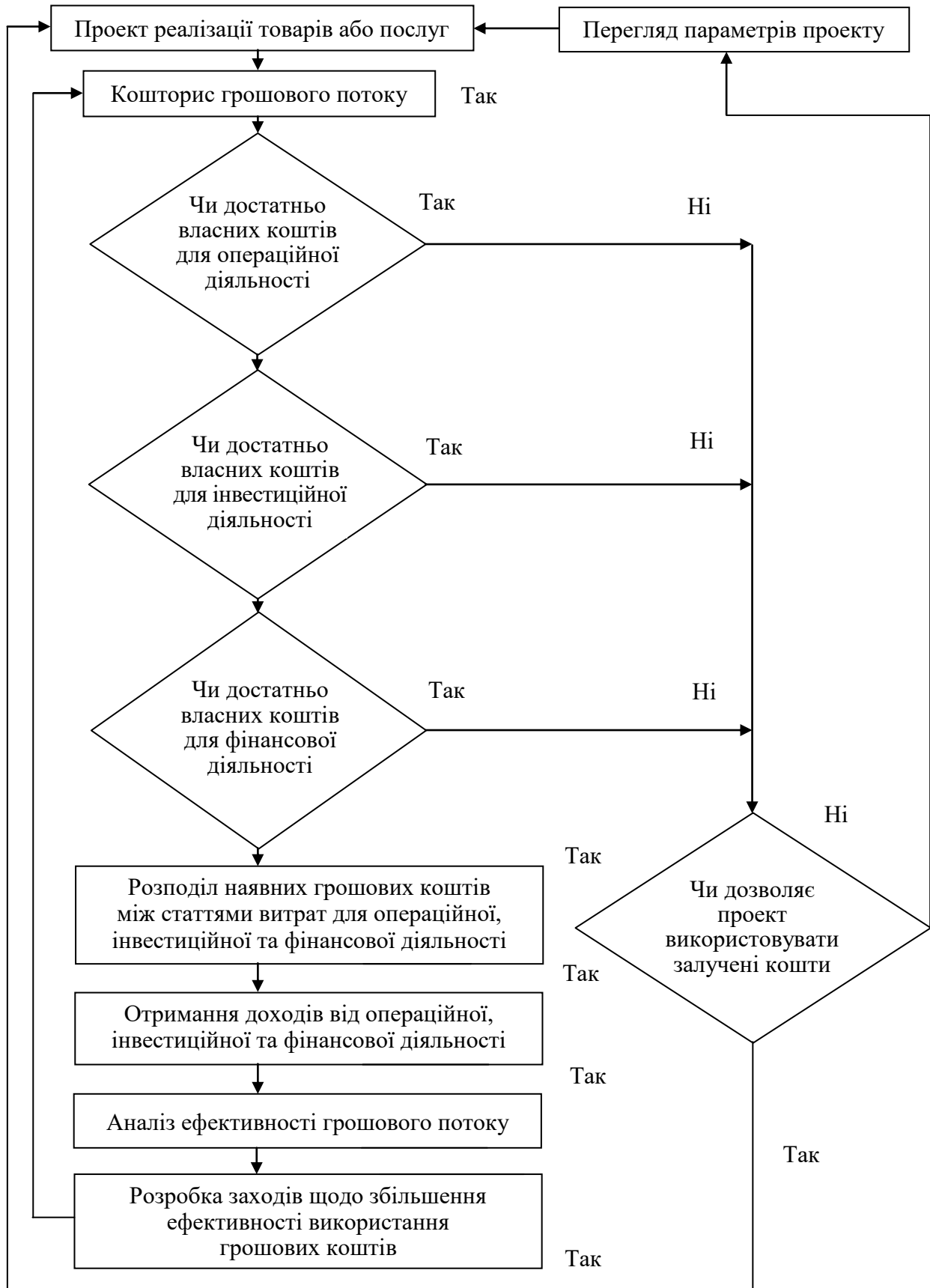


Рис. 2. Алгоритм формування грошових потоків на підприємствах споживчої кооперації

Систему контролю за грошовими коштами доцільно інтегрувати із методикою аналізу наведеною в роботі. Це уможливить отримання необхідної інформації для управління грошовими коштами та грошовими потоками. Методика аналізу грошових потоків підприємства, які формуються під впливом внутрішніх та зовнішніх факторів, сприятиме оптимізації їх складових. Передусім необхідно збалансувати грошові потоки підприємства у часі. Незбалансованість припливу та відпливу грошових потоків в часі створює для підприємства низку фінансових проблем. Результатом такої незбалансованості навіть при високому рівні формування чистого грошового потоку є низька його ліквідність та низький рівень платоспроможності підприємства.

Запропонована схема формування та використання інформації для проведення аналізу грошових потоків апробована на підприємствах Черкаської обласної спілки споживчих товариств. Спроцується також механізм відокремлення потрібної інформації її формування та накопичення, яка суттєво вплинула на підвищення рівня процесу управління. Для покращення системи ретроспективного аналізу необхідно збільшити кількість аналізованих показників. Їх перелік доповнено автором. Як засвідчили проведені дослідження методика ретроспективного аналізу у вітчизняній економічній літературі зводиться до аналізу формування грошового потоку, тобто ілюстрації руху коштів у розрізі видів діяльності підприємства з виходом на кінцевий показник – зміну залишку коштів за звітний період. Цю методику покладено в основу Звіту про рух грошових коштів. Вона регламентована П(С)БО 4, а форма і принципова схема складання Звіту широко описана зарубіжною і вітчизняною літературою. Втім, крім даних Звіту про рух грошових коштів, керівництву підприємства необхідна набагато детальніша узагальнена інформація, пов'язана із рухом грошових коштів. Значною мірою це впливає із внутрішніх потреб управління. З огляду на це, у запропонованій методиці складання та аналізу Звіту про рух грошових коштів використано підходи непрямого і прямого методів, що дозволяє враховувати здатність підприємства до залучення грошових надходжень.

Для забезпечення функціонування системи управління в режимі попередження небажаних ситуацій, а не в режимі виправлення їх наслідків, необхідно оперативно відслідковувати процес формування кожного показника, своєчасно виявляти можливі відхилення. Це, загалом, становить зміст процедури

прогнозного аналізу грошових потоків. Значення прогнозного аналізу зростає з огляду на те, що грошові кошти є найбільш мобільними активами підприємства. Вони пов'язані практично з усіма фінансово-господарськими процесами діяльності підприємства. Саме тому планування є обов'язковим елементом прогнозного аналізу. Реально спрогнозувати грошові потоки можна тільки на відносно короткий проміжок часу через велику кількість факторів, що впливають на надходження і виплату грошових коштів. Як правило, вони комплексні, а тому оцінити їх вплив за межами короткого відрізка часу практично неможливо. З урахуванням цього, у роботі розроблено бюджет грошових коштів.

Складання цього бюджету дозволяє встановити ті періоди, у які підприємство буде мати брак або надлишки грошових коштів. Це важливо для уникнення кризових явищ і раціонального використання тимчасово вільних грошових коштів. Теоретично найефективнішим слід визнати управління грошовими коштами, при якому забезпечена синхронність їх надходження і виплат. Отже, комплексна методика аналізу грошових потоків, представлена у дисертації, охоплює максимальний обсяг бухгалтерської та аналітичної інформації і забезпечує процес її інтерпретації.

ВИСНОВКИ

Дисертаційне дослідження дозволило виробити науково обґрунтовані положення щодо вдосконалення методик обліку, аналізу та аудиту грошових коштів, отримати практичні результати, спрямовані на раціоналізацію грошового обігу господарюючих суб'єктів та підвищення їх платоспроможності. Результати дослідження дають змогу сформулювати наступні положення:

1. Дослідження природи грошей, закономірностей та особливостей їх функцій з метою розв'язання низки проблем формування грошових потоків свідчить про необхідність оновлення методик обліку, економічного аналізу та аудиту підприємств. Об'єктивна оцінка результатів діяльності підприємств базується на основі використання поняття „грошові кошти”. Вони є необхідною умовою діяльності підприємств, яка забезпечує безперервність постачання, виробництва та реалізації продукції.

2. За результатами аналізу літературних джерел встановлено неоднозначність тлумачення понять „грошовий потік” та „грошові потоки”, що

пов'язано з різними підходами до визначення категорії „кошти”. Жоден із підходів до визначення поняття „грошовий потік” не виключає, а доповнює один одного, вжитий відособлено і без певних характеристик не несе значного, змістовного навантаження. У зв'язку з цим у дисертації запропоновано оперувати поняттям „грошові потоки” залежно від аналітичних потреб.

3. Класифікація грошових потоків у спеціальній літературі представлена недостатньо. Відсутні комплексні дослідження проблем бухгалтерського обліку, аналізу і аудиту грошових коштів та грошових потоків. З метою надання інформації для раціонального управління грошовими потоками у дисертаційній роботі уточнено їх класифікацію.

4. Відповідно до вимог раціональної побудови Плану рахунків запропоновано змінити назви окремих рахунків і субрахунків. Це дозволить точніше відобразити призначення рахунків і об'єкти, що обліковуються на них. Зокрема, назву рахунка 30 „Каса” слід змінити на „Грошові кошти в касі та їх еквіваленти” і передбачити субрахунки: 301 „Грошові кошти в касі в національній валюті”, 302 „Грошові кошти в касі в іноземній валюті”, 303 „Еквіваленти грошових коштів в національній валюті”, 304 „Еквіваленти грошових коштів в іноземній валюті”. За рахунком 35 „Інші поточні фінансові інвестиції” відповідно слід обліковувати тільки об'єкти поточних фінансових інвестицій.

5. У даний час на практиці не завжди дотримуються вимоги міжнародних і національних стандартів бухгалтерського обліку щодо поділу активів на оборотні і необоротні. Тому грошові кошти, щодо яких існують обмеження у використанні протягом операційного циклу або дванадцяти місяців з дати Балансу, слід виключати зі складу оборотних активів і відобразити як необоротні активи. Недотримання цієї вимоги призводить до викривлення показників фінансової звітності, коефіцієнтів, що розраховуються на її основі, і негативно впливає на обґрунтування і прийняття управлінських рішень. Форма Балансу згідно з П(С)БО 2 передбачає відображення грошових коштів та їх еквівалентів окремо в національній та іноземній валюті. Така деталізація переобтяжує Баланс і не вносить додаткової змістовної інформації про фінансовий стан підприємства. Тому дані про наявність грошових коштів та їх еквівалентів пропонується наводити у Балансі одним рядком, а інформацію про склад, переведення та хеджування іноземної валюти відобразити у Примітках, як вимагають Міжнародні стандарти фінансової звітності.

6. У дисертації відокремлені складові системи управління грошовими коштами підприємства. Важливим елементом бюджету грошових коштів (прогнозу грошових потоків), застосування якого позитивно впливає управління грошовими коштами підприємств споживчої кооперації.

7. Уповільнення інкасації дебіторської заборгованості негативно впливає на фінансовий стан і платоспроможність підприємства. Застосування методів її прискорення суттєво підвищить ефективність управління грошовими коштами. Одним із способів прискорення інкасації дебіторської заборгованості є запровадження знижок за оплату у встановлений термін (грошових знижок).

У дисертації пропонується обліковувати операції, пов'язані з наданням покупцям грошових знижок за нетто-методом. Цей метод значною мірою відповідає принципу обачності, оскільки запобігає завищенню оцінки активів і доходів підприємства. Для обліку фінансових доходів від втрачених знижок з продажної вартості рекомендується ввести до чинного Плану рахунків субрахунок 734 з відповідною назвою.

8. На забезпеченість підприємств грошовими коштами та фінансовий стан підприємства впливає політика підприємств щодо оплати боргів. Оплата рахунків в межах строку дії знижки може бути значною економією. Тому у випадку обмеженості грошових коштів слід оцінити позитивні сторони кредитування у банку. З метою розв'язання проблеми визнання і оцінки вартості придбання товарно-матеріальних цінностей і кредиторської заборгованості перевагу слід надати нетто-методу як такому, що уможливорює більш точне відображення вартості придбаних активів і відповідних зобов'язань, а також дозволяє встановити факти неефективності менеджменту у випадку втрати знижки. Для обліку втрачених знижок запропоновано ввести субрахунок 953 з відповідною назвою.

9. У дисертації вдосконалено порядок складання Звіту про рух грошових коштів прямим та непрямим методами з метою використання даних Звіту для управління господарською діяльністю споживчої кооперації. Розроблені конкретні заходи щодо прискорення процесу залучення грошових коштів і уповільнення їх виплат. Представлена схема алгоритму формування грошових потоків та модель цього процесу, яка описується блок-схемою. Доведено потребу у складанні Звіту про рух грошових коштів щоквартально.

10. Організація внутрішнього аудиту є досить актуальною, для підприємств споживчої кооперації, де до цього часу використовується традиційна модель проведення контрольно-ревізійної роботи. Запропоновано перейти до методики

проведення внутрішнього аудиту, призначення якого полягає у наданні незалежного висновку щодо інформації, включеної до фінансової звітності. Розкриті функції і задачі внутрішнього аудиту, послідовність виконання, мета і завдання аудиту операцій з грошовими коштами та грошовими потоками. З метою збереження грошових коштів та контролю за рухом грошових потоків запропоновано внести зміни та доповнення до Положення про ведення касових операцій, а саме:

скоротити обсяги готівкових розрахунків, особливо при поставках одних і тих самих товарів;

порядок здійснення безготівкових розрахунків необхідно перевіряти як у платника готівкових коштів, так і їх отримувачів;

слід технічно посилити засоби захисту приміщень і касових апаратів;

визначити посади осіб, які можуть виконувати функції касира за його відсутності, методику проведення системи ефективного внутрішнього контролю грошових коштів шляхом впровадження внутрішнього аудиту на підприємствах споживчої кооперації. Це дозволить посилити контрольні процедури повноти надходження грошових коштів і створити механізм їх раціонального витрачання.

11. Критичний аналіз літератури свідчить про недостатнє з'ясування сутності та вивчення закономірності руху грошових коштів. У дисертації обґрунтовано методику економічного аналізу грошових потоків на основі аналізу існуючих методичних підходів, виходячи із потреб управління підприємствами споживчої кооперації. У межах чинної методики ретроспективного аналізу грошових потоків проведено аналітичні дослідження практичних матеріалів системи Черкаської обласної спілки споживчих товариств з орієнтацією на традиційні і додаткові завдання. Це дозволило виявити внутрішні резерви підвищення платоспроможності підприємства, обґрунтувати конкретні шляхи щодо недопущення браку ліквідності, дати оцінку потенційного банкрутства і шляхів фінансового оздоровлення, оцінити раціональність управління грошовими коштами та формування грошового потоку, визначити різницю між кредиторською і поточною дебіторською заборгованістю, оцінити чистий оборотний капітал від операційної діяльності, оцінити інформаційне забезпечення на базі сучасних комп'ютерних технологій.

Удосконалено методику прогнозного аналізу грошових потоків, значення якої полягає у визначенні необхідної суми грошових коштів для здійснення безперебійної господарської діяльності у певному заданому періоді. Це

досягається шляхом складання бюджету грошових коштів, дозволяє слідкувати за рухом грошових потоків підприємства на постійній основі та своєчасно виявляти відхилення.

СПИСОК ОПУБЛІКОВАНИХ ПРАЦЬ ЗА ТЕМОЮ ДИСЕРТАЦІЇ

Статті у наукових фахових виданнях.

1. Гриліцька А.В. Сучасні гроші як інструмент відносин між учасниками ринку // Збірник наукових праць Черкаського державного технологічного університету. Серія: Економічні науки. Вип. 13. – Черкаси: ЧДТУ, 2005. – С. 181–184 (загальний обсяг 0,32 друк. арк.).
2. Гриліцька А.В. Удосконалення класифікації грошових потоків // Економіка: проблеми теорії та практики: Зб. наукових праць. – Вип. 203: В 4 т. Том IV. – Дніпропетровськ: ДНУ, 2005. – С. 936–941 (загальний обсяг 0,27 друк. арк.).
3. Гриліцька А.В. Шляхи підвищення ефективності внутрішнього аудиту грошових коштів на підприємствах споживчої кооперації // Бухгалтерський облік і аудит. – 2005. – № 11. – С. 52–58 (загальний обсяг 0,67 друк. арк.).
4. Гриліцька А.В. Математичні моделі оптимізації коштів та аналіз руху грошових коштів // Економіст. – 2005. – № 9. – С. 50–53 (загальний обсяг 0,70 друк. арк.).
5. Губачова О.М., Гриліцька А.В. Деякі аспекти управління рухом грошових коштів та їх вплив на фінансовий стан // Економіка і регіон. – 2005. – № 2 (5). – С. 109–114 (загальний обсяг 0,63 друк. арк.).

Тези доповідей.

1. Гриліцька А.В. Грошові потоки – об’єкт фінансового управління та обліку. // Матеріали міжнародної науково-практичної конференції „Розвиток економіки в трансформаційний період: глобальний та національний аспекти”. – Дніпропетровськ: Наука і освіта, 2005. – Том III. – С. 124–127 (загальний обсяг 0,12 друк. арк.).
2. Гриліцька А.В. Деякі аспекти реформування Звіту про рух грошових коштів // Матеріали IV-ої Міжнародної науково-практичної конференції „Динаміка наукових досліджень ’ 2005.” Том 13. Облік і аудит. – Дніпропетровськ: Наука і освіта, 2005. – С. 16–20 (загальний обсяг 0,21 друк. арк.).
3. Гриліцька А.В. Оптимізація залишків грошових коштів // Матеріали IV-ої Міжнародної науково-практичної конференції „Теорія і практика сучасної економіки”. Черкаси: ЧДТУ, 2005. – С. 269–273 (загальний обсяг 0,20 друк. арк.).

4. Гриліцька А.В. Шляхи підвищення ефективності внутрішнього аудиту грошових коштів на підприємствах споживчої кооперації. // Матеріали III-ої Міжнародної науково-практичної конференції „Облік, контроль і аналіз в управлінні підприємницькою діяльністю”. – Черкаси: ЧДТУ, 2005. – С. 95–101 (загальний обсяг 0,33 друк. арк.).

АНОТАЦІЯ

Гриліцька А.В. Облік, аудит та аналіз грошових коштів: управлінський аспект (на прикладі підприємств споживчої кооперації). – Рукопис.

Дисертація на здобуття наукового ступеня кандидата економічних наук за спеціальністю 08.06.04 – бухгалтерський облік, аналіз та аудит. – Державна академія статистики, обліку та аудиту Держкомстату України. – Київ, 2006.

У дисертації досліджуються питання удосконалення методології та організації бухгалтерського обліку, аудиту та аналізу грошових коштів господарюючих суб'єктів на прикладі підприємств споживчої кооперації. З метою забезпечення однаковості методологічних і методичних принципів обліку і аудиту грошових коштів у роботі запропонована раціональна класифікація грошових потоків підприємств споживчої кооперації. Зроблена оцінка існуючої практики обліку грошових коштів та запропоновані конкретні цілі вдосконалення їх обліку. На основі аналізу сучасного стану аудиту в Україні у дисертації визначено потребу в необхідності впровадження на підприємствах споживчої кооперації внутрішнього аудиту грошових коштів, визначені його основні завдання, джерела інформації та послідовність проведення.

Розроблена модель формування грошових потоків на підприємстві. Запропоновані напрями вдосконалення аналізу грошових потоків в системі споживчої кооперації. Удосконалено методику ретроспективного та прогностичного аналізу грошових потоків на підприємствах споживчої кооперації.

***Ключові слова:** грошові кошти, грошові потоки, облік грошових коштів, аудит, аналіз грошових потоків, підприємства споживчої кооперації.*

АННОТАЦИЯ

Грилицкая А.В. Учет, аудит и анализ денежных средств: управленческий аспект (на примере предприятий потребительской кооперации). – Рукопись.

Диссертация на соискание ученой степени кандидата экономических наук по специальности 08.06.04 – бухгалтерский учет, анализ и аудит. – Государственная академия статистики, учета и аудита Госкомстата Украины. – Киев, 2006.

В диссертации изучаются вопросы усовершенствования методологии организации учета, анализа и аудита денежных средств субъектов хозяйствования на примере системы потребительской кооперации Украины. С целью обеспечения единства методологических и методических принципов учета, анализа и аудита, в работе предложена рациональная классификация денежных средств и денежных потоков предприятий потребительской кооперации. Дана оценка существующей практике учета денежных средств и определены конкретные цели усовершенствования их учета. Сейчас на практике нарушаются требования международных и национальных стандартов бухгалтерского учета относительно разделения активов на оборотные и необоротные. Поэтому, денежные средства, не использованные на протяжении операционного цикла или двенадцати месяцев с даты Баланса, необходимо исключать из состава оборотных активов и отражать, как необоротные активы. Невыполнение на практике этого требования приводит к искажению показателей финансовой отчетности, коэффициентов, которые рассчитываются на ее основе, и отрицательно влияет на обоснование и принятие управленческих решений. Отрицательно влияет на финансовое положение и платежеспособность предприятия замедление инкассации дебиторской задолженности. Одним из способов ускорения инкассации дебиторской задолженности есть внедрение скидок за оплату в установленные сроки (денежных скидок). В диссертации предлагается учитывать операции связанные с предоставлением покупателям денежных скидок по нетто-методу. На обеспечение предприятия денежными средствами и финансовое состояние также влияет политика предприятия относительно погашения задолженности. Оплата счетов в пределах срока действия скидки может быть значительно экономной. Остается нерешенной проблема оценки стоимости покупки товарно-материальной ценности и кредиторской задолженности.

На основе анализа современного состояния аудита на Украине в диссертации обоснована необходимость внедрения на предприятия потребительской кооперации внутреннего аудита денежных средств, определена его функциональная направленность, основные задачи, источники информации и предложена последовательность его проведения.

Усовершенствована методика учета и анализа денежных средств на предприятиях потребительской кооперации. Предложены направления усовершенствования анализа денежных средств, обоснована необходимость проведения ретроспективного и прогнозного анализа денежных потоков и предложены направления использования его информационной базы для принятия управленческих решений. Проведенный анализ проблемной ситуации хозяйственно-финансовой деятельности субъектов хозяйствования потребительской кооперации позволил сделать вывод, что за счет внутренних резервов возможно повышение уровня ликвидности и платежеспособности предприятий.

Для работы системы управления в режиме предупреждения нежеланных ситуаций, а не в режиме исправления последствий предложено составление бюджета денежных средств.

***Ключевые слова:** денежные средства, денежные потоки, учет денежных средств, аудит, анализ денежных потоков, предприятия потребительской кооперации.*

ANNOTATION

Grilitskay A. V. Accounting, audit and analysis of cash (cash analysis): the managing aspect (on the example of the enterprises of consumers' co-operatives). – Typescript.

Dissertation to receive the scientific degree of the candidate of economic science, speciality 08.06.04 – accounting, analysis and audit. – The State Academy of Statistics, Accounting and Audit, Kyiv, 2006.

The problems of improvement of methodology and organization of accounting, audit and analysis of cash of business subjects on the example of the enterprises of consumers' co-operatives is being investigated in the dissertation. To reach the purpose of providing unanimous methodological and methodic principles of accounting and audit of cash the rational classification of cash flows of the enterprises of consumers' co-operatives is offered in this work. The valuation of existing practice

of cash accounting is made and the definite goals of improvement of its accounting are offered. On the basis of the analysis of modern audit in Ukraine the requirement in the necessity of introduction of inner audit of cash at the enterprises of consumers' co-operatives is determined, its main tasks, the sources of information and succession of realizing are also determined.

The logical scheme of cash flows formation at the enterprise is worked out. The trends of improvement of money flows analysis in the system of consumers' co-operatives are offered. The methods of retrospective and forecasting analysis of money flows at the enterprises of consumers' co-operatives are improved.

Key words: *cash, cash flows, accounting of cash flow, audit, cash flow analysis, the enterprises of consumers' co-operatives.*

Черкаський державний технологічний університет
Свідоцтво про державну реєстрацію ДК № 896 від 16.04.2002 р.

Підписано до друку 13.02.2006. Формат 60x84 1/16. Папір *офісн.*
Друк оперативний. Ум. друк. арк. 0,9. Тираж 100 прим. Зам. № 85

Надруковано в редакційно-видавничому центрі
Черкаського державного технологічного університету
бульвар Шевченка, 460, м. Черкаси, 18006.